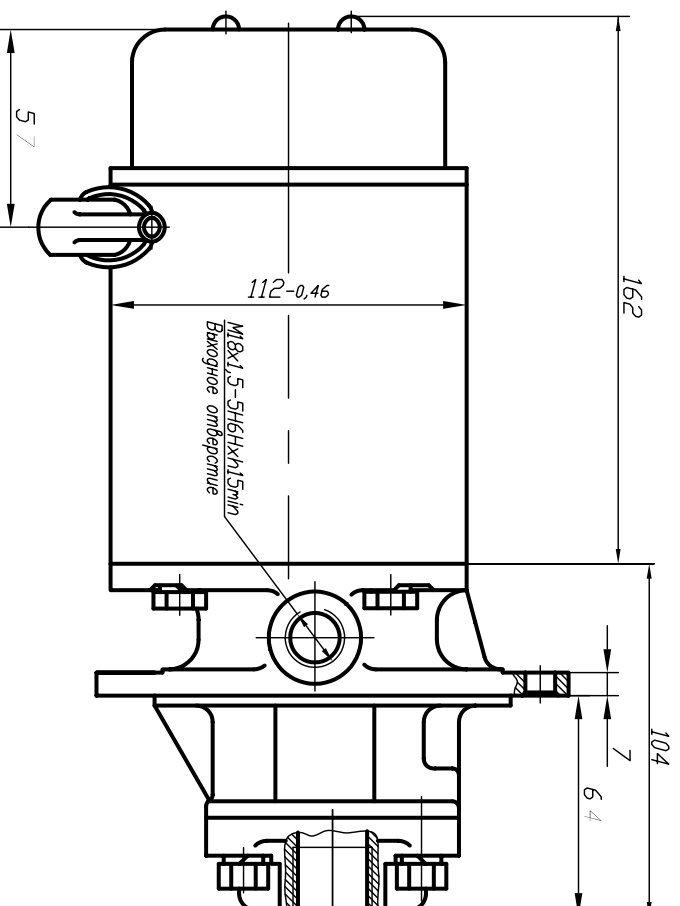
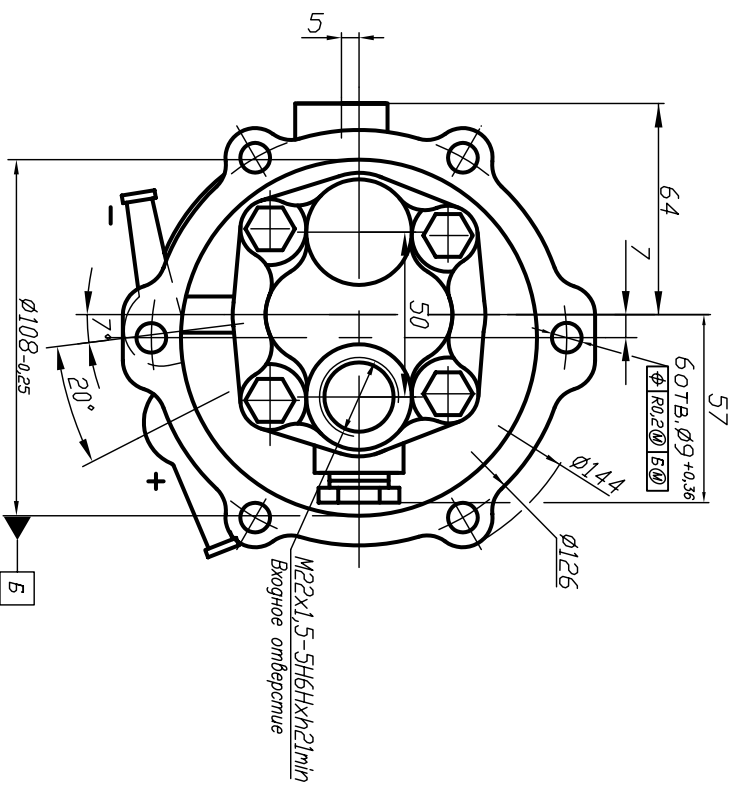


Габаритно-установочные и присоединительные размеры  
МЗН-3 ЕЖАИ.063384.004 ТУ



Основные технические данные

1. Производительность МЗН-3

при условиях:

масло

температура масла

давление масла при выходе из насоса

напряжение на клеммах электродвигателя

потребляемая сила тока

2. Мощность электродвигателя ДП112

3. Номинальный момент электродвигателя ДП112

4. Масса МЗН-3

5. Режим работы

6. Резерв

7. Срок службы

- 10 л в мин, не менее

- МТ-16П ГОСТ 6360-83 и др.

- 50...55 °С

- 9 кгс/см<sup>2</sup>

- 0,09...0,18 кгс/см<sup>2</sup>

- 24В

- 41 А, не более

- 600 Вт

- 1,6 кгм (при силе тока 38 А)

- 8 кг

- кратковременный

- 8000 включений с заменой, при необходимости щеток

и давлением продуктов износа из внутренней полости электродвигателя через 4000 включений

- 10 лет

Назначение

Маслозакачивающий насос МЗН-3 предназначен для прокачки маслам двигателя внутреннего сгорания перед их запуском. Маслозакачивающий насос МЗН-3 представляет собой насос шестеренчатого типа. Приводится во вращение электродвигателем ДП112, работающим от постоянного тока с напряжением 24В.